

平成29年度九州地区春季ア一チェリ一大会
【少年女子】

確定成績

2017年4月16日(日)
大分県日田市(萩尾公園)

	立 順	名 前	都道府県	所 属	70m前半						70m後半						合 計								
					1	2	3	4	5	6	合計	10	X	1	2	3	4	5	6	合計	10	X	総合計	10	X
1	2-B	小田 楓恋	福岡県	福岡県立折尾高校	42	55	48	49	56	54	304	9	0	52	46	55	48	50	43	294	5	1	598	14	1
2	1-A	佐藤 桃	福岡県	福岡県立折尾高校	52	53	50	48	47	50	300	5	2	51	50	50	55	47	44	297	5	3	597	10	5
3	2-D	相川 一葉	長崎県	長崎県立佐世保商業高等学校	45	51	53	54	54	52	309	6	1	53	45	55	41	39	49	282	6	1	591	12	2
4	5-B	前田 莉琴	長崎県	長崎県立大村工業高等学校	37	41	53	46	47	50	274	4	0	49	45	48	51	44	50	287	3	1	561	7	1
5	3-A	野田 紗月	福岡県	福岡県立折尾高校	48	45	35	52	43	47	270	6	0	57	44	50	45	37	48	281	4	2	551	10	2
6	2-A	眞木 優花	福岡県	福岡県立折尾高校	46	51	42	43	43	44	269	5	1	40	38	42	42	44	52	258	5	1	527	10	2
6	4-B	坂田 莉奈	佐賀県	佐賀県立厳木高等学校	37	48	39	44	46	42	256	4	0	46	40	47	47	42	49	271	6	2	527	10	2
8	5-A	前田 鈴音	長崎県	長崎県立大村工業高等学校	44	49	49	49	45	43	279	3	1	48	45	44	39	40	31	247	0	0	526	3	1
9	1-C	江島 佐知子	佐賀県	佐賀県立高志館高等学校	42	47	36	46	30	48	249	2	0	48	49	49	44	39	47	276	5	2	525	7	2
10	4-A	末次 萌依	福岡県	福岡県立折尾高校	38	40	45	47	34	38	242	4	2	52	44	41	39	46	38	260	3	0	502	7	2
11	3-B	石栗あかね	福岡県	福岡県立折尾高校	47	41	34	43	48	42	255	3	1	40	39	46	39	45	34	243	2	1	498	5	2
12	1-B	戸上 鈴乃	福岡県	福岡県立折尾高校	44	49	44	49	43	33	262	3	2	39	42	28	37	39	33	218	1	0	480	4	2
13	4-D	青木 咲弥	大分県	大分東明高等学校	32	38	47	39	35	29	220	2	0	40	47	38	47	35	47	254	2	0	474	4	0
14	1-D	古賀 向日葵	佐賀県	佐賀県立高志館高等学校	35	35	36	29	40	48	223	2	1	44	37	34	39	45	41	240	2	1	463	4	2
15	5-C	畑中彩伽	熊本県	八代清流高校	37	37	37	30	46	26	213	2	0	41	41	42	32	52	41	249	3	2	462	5	2
16	3-D	後藤 海音	大分県	大分東明高等学校	37	47	40	38	43	44	249	2	0	50	41	39	29	17	32	208	2	1	457	4	1
17	3-C	清水 光	大分県	大分東明高等学校	33	33	31	46	27	35	205	0	0	31	34	39	40	44	27	215	1	1	420	1	1
18	4-C	山本 菜月七	大分県	大分東明高等学校	41	42	48	22	29	23	205	0	0	38	32	35	36	36	27	204	1	0	409	1	0
19	2-C	田中 郁実	佐賀県	佐賀県立小城高等学校	44	22	35	25	21	27	174	1	0	43	28	41	36	35	32	215	2	0	389	3	0
20	5-D	姫野菜々	大分県	別府溝部学園高等学校	24	35	37	16	14	20	146	0	0	46	33	16	14	18	23	150	0	0	296	0	0

平成29年度九州地区春季アーチェリー大会
【少年男子】

確定成績

2017/4/17
大分県日田市萩尾公園

立順	名前	都道府県	所属	70m前半									70m後半									合計			
				1	2	3	4	5	6	合計	10	X	1	2	3	4	5	6	合計	10	X	総合計	10	X	
1	15-C	前田 恵人	長崎県	長崎県立諫早東高等学校	58	52	50	54	53	54	321	9	3	53	51	55	53	56	51	319	11	2	640	20	5
2	13-B	青島 鉄也	長崎県	長崎県立大村工業高等学校	53	53	55	51	56	49	317	6	0	55	51	52	51	57	50	316	9	1	633	15	1
3	10-D	畑瀬 隆嗣	佐賀県	佐賀県立高志館高等学校	52	46	46	53	53	56	306	7	2	55	55	48	50	45	52	305	9	4	611	16	6
4	20-B	戸田 悠登	熊本県	東海大学付属星翔高校	56	49	48	51	54	48	306	7	4	54	50	46	54	54	46	304	6	3	610	13	7
5	10-C	小副川 拓臣	佐賀県	佐賀県立高志館高等学校	48	49	51	49	49	50	296	6	2	55	53	50	50	53	49	310	7	2	606	13	4
6	7-C	松本大輔	熊本県	八代清流高校	49	51	50	45	47	53	295	7	1	53	53	50	50	49	49	304	8	2	599	15	3
7	16-A	森口 由規	大分県	大分東明高等学校	53	53	50	48	52	51	307	9	3	52	47	50	52	48	43	292	4	0	599	13	3
8	14-B	廣山 凜来	福岡県	福岡県立折尾高校	54	51	52	49	50	38	294	9	2	52	49	49	40	52	53	295	8	2	589	17	4
9	7-A	伊藤 大門	長崎県	長崎県立大村工業高等学校	52	56	48	56	50	41	303	8	3	51	54	52	47	49	32	285	7	2	588	15	5
10	10-A	塚崎 大地	長崎県	長崎県立大村工業高等学校	49	53	49	49	47	49	296	5	2	43	46	52	52	49	50	292	5	1	588	10	3
11	6-A	浦里 和樹	長崎県	長崎県立大村工業高等学校	53	46	48	47	50	55	299	4	0	47	51	51	42	47	51	289	2	0	588	6	0
12	13-C	井上 陸離	佐賀県	佐賀県立厳木高等学校	45	43	56	48	53	50	295	7	1	46	50	40	50	57	48	291	7	3	586	14	4
13	8-A	相川 勝俊	長崎県	長崎県立大村工業高等学校	48	43	48	50	44	50	283	6	3	49	49	48	49	47	50	292	2	0	575	8	3
13	13-A	開 涼太	長崎県	長崎県立大村工業高等学校	44	50	49	51	48	49	291	5	3	45	51	45	50	48	45	284	3	0	575	8	3
15	20-C	戸田 匠紀	熊本県	天草市立稜南中学校	48	47	43	43	53	46	280	3	0	48	46	54	48	49	45	290	5	2	570	8	2
16	7-D	鬼塚仁貴	熊本県	八代清流高校	45	43	54	43	46	50	281	5	2	49	42	47	55	45	49	287	6	1	568	11	3
17	19-A	後藤 宏和	大分県	大分東明高等学校	39	45	41	52	44	45	266	4	0	47	47	58	53	46	48	299	11	2	565	15	2
18	16-D	三丸 和也	長崎県	長崎県立諫早東高等学校	42	52	52	52	49	45	292	9	1	45	44	51	43	47	42	272	4	1	564	13	2
19	14-C	山口 雄世	佐賀県	佐賀県立厳木高等学校	48	52	50	48	50	30	278	8	1	48	45	52	49	51	40	285	8	2	563	16	3
20	11-C	丸山 瑛平	佐賀県	佐賀県立高志館高等学校	46	47	45	44	38	46	266	3	1	54	53	51	49	41	48	296	4	1	562	7	2
21	17-C	峯脇 真	長崎県	長崎県立諫早東高等学校	28	52	51	47	52	48	278	3	0	50	44	52	47	40	50	283	3	0	561	6	0
22	12-A	藏園 怜生	長崎県	長崎県立大村工業高等学校	46	44	47	48	45	49	279	2	2	46	47	46	47	51	39	276	3	1	555	5	3
23	18-C	清水雄太	大分県	別府溝部学園高等学校	44	45	43	44	45	43	264	2	0	54	46	48	47	43	53	291	2	1	555	4	1
24	6-B	相川 登哉	長崎県	長崎県立大村工業高等学校	40	39	30	44	48	48	249	5	1	48	43	50	51	50	48	290	3	1	539	8	2
25	16-C	浦野 勇太	長崎県	長崎県立諫早東高等学校	44	45	38	42	48	44	261	3	1	44	57	48	37	46	43	275	5	1	536	8	2
26	8-C	宮本知典	熊本県	八代清流高校	52	52	43	45	41	35	268	5	0	38	39	52	49	49	39	266	6	1	534	11	1
27	18-B	平塚 大賀	大分県	大分東明高等学校	43	47	48	46	39	44	267	3	0	40	45	46	50	39	42	262	2	0	529	5	0
28	10-B	久保 樹生	長崎県	長崎県立大村工業高等学校	45	47	48	41	48	44	273	2	0	46	46	41	45	35	42	255	4	1	528	6	1
29	19-B	宇佐 友希	大分県	大分東明高等学校	52	48	44	46	43	39	272	3	0	46	46	33	37	43	49	254	2	1	526	5	1
30	7-B	児島 涼太	長崎県	長崎県立大村工業高等学校	50	50	38	52	47	46	283	5	2	51	40	47	30	33	41	242	2	1	525	7	3
31	13-D	坂本 隆道	佐賀県	佐賀県立厳木高等学校	46	48	47	44	43	46	274	3	1	27	43	44	47	43	44	248	2	0	522	5	1
32	15-A	安村 将太	福岡県	福岡県立折尾高校	40	43	43	52	38	49	265	6	2	49	31	40	48	35	47	250	3	2	515	9	4
33	11-D	高尾 爽希	佐賀県	佐賀県立高志館高等学校	42	38	49	40	50	39	258	2	0	33	39	45	45	46	48	256	4	0	514	6	0
34	17-D	喜々津 龍生	長崎県	長崎県立諫早東高等学校	42	45	46	45	45	51	274	4	2	44	48	39	35	30	39	235	2	1	509	6	3
35	11-B	前田 幸希	長崎県	長崎県立大村工業高等学校	43	40	38	43	44	47	255	3	0	49	44	48	45	33	28	247	4	0	502	7	0
36	9-C	杉山高翔	熊本県	八代清流高校	44	50	48	38	35	40	255	1	0	48	51	26	37	45	38	245	2	0	500	3	0
37	19-C	伊藤晴野	大分県	別府溝部学園高等学校	41	39	36	41	43	37	237	1	0	54	49	42	33	44	37	259	3	1	496	4	1
38	12-C	古川 祐輔	佐賀県	佐賀県立高志館高等学校	44	35	39	43	43	43	247	4	0	38	44	45	41	45	35	248	3	0	495	7	0
39	6-C	古閑雄介	熊本県	八代清流高校	39	48	46	32	46	41	252	2	0	46	33	40	47	34	43	243	4	1	495	6	1
40	15-B	伊東 尚	福岡県	福岡県立折尾高校	39	41	18	48	40	38	224	0	0	42	50	42	44	48	45	271	4	1	495	4	1

平成29年度九州地区春季アーチェリー大会
【少年男子】

確定成績

2017/4/17
大分県日田市萩尾公園

	立順	名前	都道府県	所属	70m前半						70m後半						合計								
					1	2	3	4	5	6	合計	10	X	1	2	3	4	5	6	合計	10	X	総合計	10	X
41	8-D	税田浩介	熊本県	八代清流高校	47	53	35	33	49	36	253	5	2	47	37	43	46	26	40	239	3	1	492	8	3
42	8-B	福田 啓斗	長崎県	長崎県立大村工業高等学校	39	42	31	45	45	30	232	1	0	42	48	43	44	41	42	260	2	0	492	3	0
43	20-A	幸松 佑人	大分県	大分工業高等専門学校	38	40	37	34	44	34	227	1	1	36	46	45	46	46	45	264	3	1	491	4	2
44	9-A	坂本 匠	長崎県	長崎県立大村工業高等学校	40	42	31	36	42	37	228	1	0	46	49	43	45	33	45	261	1	0	489	2	0
45	12-B	隅田 大海	長崎県	長崎県立大村工業高等学校	44	46	35	40	48	40	253	1	0	47	35	35	42	35	41	235	2	2	488	3	2
46	17-A	小野 陸斗	大分県	大分東明高等学校	42	46	43	47	42	51	271	3	0	41	33	34	30	36	40	214	0	0	485	3	0
47	9-D	有馬和希	熊本県	八代清流高校	40	40	45	38	39	44	246	2	2	36	41	49	39	32	40	237	2	0	483	4	2
48	12-D	中山 皓人	佐賀県	佐賀県立高志館高等学校	37	45	38	41	41	44	246	3	0	45	34	44	32	31	44	230	1	0	476	4	0
49	15-D	前田 朋輝	長崎県	長崎県立諫早東高等学校	36	42	42	24	41	45	230	2	1	47	40	39	37	34	28	225	1	1	455	3	2
50	14-D	上野 幸之介	佐賀県	佐賀県立巖木高等学校	41	34	39	40	37	28	219	1	0	46	27	41	40	40	33	227	1	0	446	2	0
51	11-A	辻川 響	長崎県	長崎県立大村工業高等学校	45	41	28	36	36	45	231	2	1	37	35	29	42	26	31	200	0	0	431	2	1
52	18-D	斎藤宏太郎	大分県	別府溝部学園高等学校	38	40	36	40	38	34	226	0	0	31	46	27	34	30	34	202	0	0	428	0	0
53	9-B	野口 夢斗	長崎県	長崎県立大村工業高等学校	28	34	31	28	37	37	195	0	0	38	44	47	29	39	22	219	2	1	414	2	1
54	17-B	後藤 竜平	大分県	大分東明高等学校	30	28	32	27	44	33	194	0	0	39	39	43	29	33	28	211	2	0	405	2	0
55	18-A	和気 啓吾	大分県	大分東明高等学校	16	18	29	32	24	47	166	3	1	28	23	19	31	38	29	168	0	0	334	3	1
56	19-D	高橋秀平	大分県	別府溝部学園高等学校	3	2			18	16	39	0	0	24	16	19	16	4	30	109	1	0	148	1	0
57	6-D										0	0	0						0	0	0	0	0	0	
57	14-A										0	0	0						0	0	0	0	0	0	
57	16-B										0	0	0						0	0	0	0	0	0	
57	20-D										0	0	0						0	0	0	0	0	0	

平成29年度
九州地区春季アーチェリー大会

確定成績

2017年4月16日(日)
大分県日田市
(菟尾公園)

【成年女子】

	立順	名前	都道府県	所属	70m前半						70m後半						合計								
					1	2	3	4	5	6	合計	10	X	1	2	3	4	5	6	合計	10	X	総合計	10	X
1	24-C	松川智子	長崎県	長崎国際大学	52	56	51	49	52	50	310	5	3	50	51	43	48	56	48	296	8	0	606	13	3
2	21-B	吉山唯	長崎県	長崎国際大学	51	46	52	51	50	52	302	6	1	52	55	52	49	50	43	301	7	2	603	13	3
3	23-D	奥村佳子	長崎県	長崎国際大学	44	52	43	55	52	50	296	5	1	56	47	50	47	53	53	306	6	1	602	11	2
4	24-A	川崎みねか	長崎県	長崎国際大学	52	52	55	52	49	48	308	9	4	48	49	54	48	43	50	292	3	1	600	12	5
5	24-B	須田真央	長崎県	長崎国際大学	51	51	47	45	49	51	294	4	1	49	51	52	46	50	52	300	7	1	594	11	2
6	24-D	柴田朋佳	長崎県	長崎国際大学	51	50	50	46	54	47	298	5	2	48	47	49	50	46	55	295	5	1	593	10	3
7	22-C	濱田なつき	長崎県	長崎国際大学	55	48	50	50	49	49	301	5	1	38	52	46	50	49	55	290	8	4	591	13	5
8	22-A	下川葵	長崎県	長崎国際大学	48	52	46	46	45	52	289	3	2	47	55	44	51	54	47	298	6	3	587	9	5
9	21-A	福田菜々子	長崎県	長崎国際大学	54	48	48	47	48	54	299	6	3	45	48	51	39	46	53	282	1	1	581	7	4
10	25-C	藤岡莉那	長崎県	長崎国際大学	47	50	41	45	55	38	276	5	3	49	41	38	46	45	45	264	1	0	540	6	3
11	22-B	福浦希	長崎県	長崎国際大学	51	47	47	50	35	40	270	2	1	45	51	43	48	34	48	269	1	1	539	3	2
12	23-C	畠本麻里子	長崎県	長崎国際大学	54	41	37	45	43	45	265	3	1	45	53	43	44	44	38	267	2	0	532	5	1
13	25-B	白木芹佳	長崎県	長崎国際大学	43	45	39	43	49	43	262	2	1	48	46	43	45	42	45	269	2	0	531	4	1
14	25-A	馬場桃音	長崎県	長崎国際大学	45	41	40	45	48	44	263	2	1	53	38	46	52	43	35	267	3	0	530	5	1
15	22-D	藪押凜	長崎県	長崎国際大学	41	48	51	46	50	37	273	3	0	41	42	44	43	36	41	247	3	0	520	6	0
16	23-B	後藤 涼	大分県	由布市アーチェリー協会	51	44	45	28	46	47	261	5	3	44	24	44	33	38	51	234	2	0	495	7	3
17	21-C	重定 知佳	福岡県	福岡県身障アーチェリー協会	36	46	46	40	38	41	247	4	0	40	39	43	38	43	39	242	4	1	489	8	1
18	21-D									0	0	0							0	0	0	0	0	0	
18	23-A									0	0	0							0	0	0	0	0	0	
18	25-D									0	0	0							0	0	0	0	0	0	

平成29年度 九州地区春季アーチェリー大会
【成年男子】

確定成績

2017年4月16日(日)
大分県日田市(萩尾公園)

立順	名前	都道府県	所属	70m前半						70m後半						合計									
				1	2	3	4	5	6	合計	10	X	1	2	3	4	5	6	合計	10	X	総合計	10	X	
24	33-C	楠本 剛史	長崎県	(株)チヨープロ	51	53	55	50	43	53	305	9	3	52	49	43	41	49	40	274	4	0	579	13	3
27	32-C	山田 智之	長崎県	長崎市アーチェリー協会	49	43	41	50	47	48	278	1	0	50	46	43	51	49	47	286	5	0	564	6	0
5	31-B	平松 勇人	長崎県	長崎国際大学	49	55	53	57	52	52	318	9	2	51	55	55	55	43	53	312	10	3	630	19	5
2	35-B	天野 良太	大分県	九州乳業株式会社	53	53	55	55	52	50	318	9	4	59	55	56	51	56	54	331	16	5	649	25	9
15	34-A	西崎 玲雄	長崎県	長崎国際大学	50	52	49	49	53	52	305	8	2	49	55	52	52	53	46	307	6	2	612	14	4
12	26-B	桑野 陸	長崎県	長崎国際大学	49	47	50	52	55	51	304	7	3	50	47	54	56	52	53	312	8	3	616	15	6
8	34-B	木村 翔大	長崎県	長崎国際大学	53	55	53	46	53	52	312	7	2	52	54	53	50	56	50	315	7	3	627	14	5
16	31-D	青島 隆	長崎県	長崎市アーチェリー協会	49	46	49	51	54	52	301	8	2	53	51	53	51	50	52	310	10	4	611	18	6
25	33-A	山口 海斗	長崎県	長崎国際大学	50	46	48	47	45	49	285	5	2	51	48	52	49	51	37	288	5	2	573	10	4
6	33-B	酒井 孝大	長崎県	長崎国際大学	50	49	50	55	49	52	305	5	1	52	55	56	54	53	53	323	11	2	628	16	3
21	35-D	山下 悠貴	鹿児島県	鹿児島県アーチェリー協会	50	56	44	51	48	48	297	5	1	50	48	48	50	48	41	285	1	0	582	6	1
14	32-B	寺田 匠	長崎県	長崎国際大学	55	49	49	54	49	54	310	10	1	44	55	54	48	52	50	303	10	1	613	20	2
23	30-D	小野 剛輝	福岡県	北九州市アーチェリー協会	46	47	50	45	47	49	284	3	0	49	51	51	43	52	50	296	1	0	580	4	0
22	29-D	谷口 義信	熊本県	AZアーチェリー	43	47	54	48	44	47	283	2	0	53	49	48	53	50	45	298	7	0	581	9	0
20	36-A	土谷 猛登	大分県	津久見市アーチェリー協会	49	52	52	52	50	48	303	5	2	49	53	47	54	46	43	292	7	1	595	12	3
7	32-A	増田 和樹	長崎県	長崎国際大学	54	55	53	55	51	55	323	12	5	49	49	53	50	53	50	304	4	0	627	16	5
10	27-B	瀧野 信弥	長崎県	長崎国際大学	51	50	49	53	52	49	304	5	0	54	54	53	54	52	53	320	8	2	624	13	2
11	28-A	三嶋 拓平	長崎県	長崎国際大学	46	50	55	57	49	52	309	12	0	54	53	53	48	46	57	311	8	1	620	20	1
3	26-A	桑江 良樹	長崎県	長崎国際大学	56	50	55	58	52	51	322	10	4	57	53	52	55	52	53	322	11	3	644	21	7
4	33-D	大野 佑貴	大分県	由布市アーチェリー協会	57	55	55	49	56	52	324	12	3	49	54	56	51	51	52	313	8	1	637	20	4
19	34-C	森 正樹	大分県	由布市アーチェリー協会	47	51	50	50	48	52	298	8	3	48	49	50	51	52	53	303	6	3	601	14	6
28	28-B	山口 薫貴	長崎県	長崎国際大学	52	47	48	40	50	45	282	8	3	43	48	48	44	37	45	265	1	0	547	9	3
13	29-A	末次 晃大	長崎県	長崎国際大学	50	52	50	51	53	52	308	7	4	47	54	51	47	55	52	306	8	2	614	15	6
1	29-B	近藤 直哉	長崎県	長崎国際大学	52	56	55	53	56	45	317	10	3	54	58	57	57	54	53	333	14	4	650	24	7
18	34-D	大田 洋典	鹿児島県	鹿児島県アーチェリー協会	54	51	51	47	55	50	308	5	2	49	51	48	47	54	48	297	4	2	605	9	4
17	27-A	中西 郁	長崎県	長崎国際大学	51	53	54	50	55	50	313	9	2	52	49	53	49	49	45	297	4	2	610	13	4
9	31-A	古賀 大輝	長崎県	長崎国際大学	52	50	56	54	52	53	317	13	4	53	48	54	52	48	52	307	10	3	624	23	7
26	35-C	秋好 星来	大分県	明日香国際・ホテル&ウエディング専門学校	37	50	50	54	40	49	280	5	3	48	44	50	47	48	50	287	6	3	567	11	6
29	36-B	吉本 美喜雄	大分県	玖珠アーチェリー協会	44	48	48	37	41	42	260	2	0	47	50	49	44	47	41	278	6	1	538	8	1
30	30-B	山科 望	長崎県	長崎国際大学	45	46	42	42	46	49	270	3	0	48	47	42	46	47	38	268	3	1	538	6	1
31	30-A	小田 聖也	長崎県	長崎国際大学	44	45	49	53	42	34	267	6	1	49	42	36	49	43	48	267	3	1	534	9	2
32	28-D	富田 良三	福岡県	福岡市アーチェリー協会	44	50	45	37	44	42	262	4	2	48	40	48	46	39	39	260	4	1	522	8	3
33	35-A	田村 孔平	長崎県	長崎国際大学	43	44	41	43	40	49	260	2	1	47	45	43	44	40	39	258	2	0	518	4	1
34	27-D	中村 善則	福岡県	福岡市アーチェリー協会	42	42	51	42	42	40	259	0	0	47	39	40	43	36	48	253	2	0	512	2	0
35	26-C	佐藤 慎一	福岡県	福岡市アーチェリー協会	43	40	43	41	45	37	249	1	0	48	38	39	42	34	53	254	3	1	503	4	1
36	30-C	小野 秀憲	福岡県	北九州市アーチェリー協会	38	38	45	33	44	50	248	2	0	46	40	33	47	40	41	247	3	1	495	5	1
37	36-D	末吉 郁	福岡県	九州大学洋弓部	40	42	41	41	47	50	261	3	0	43	42	47	30	40	31	233	1	0	494	4	0
38	26-D	八児 秀昭	福岡県	福岡市アーチェリー協会	33	31	38	36	43	49	230	1	0	49	49	43	41	39	42	263	3	0	493	4	0
39	32-D	野中 智行	福岡県	九州大学洋弓部	47	43	44	30	36	40	240	1	0	35	38	43	32	42	40	230	2	0	470	3	0
40	31-C	西中 光憲	長崎県	長崎市アーチェリー協会	35	37	41	43	49	34	239	2	0	31	44	35	40	37	43	230	3	0	469	5	0
41	36-C	梅野 圭太郎	福岡県	九州大学洋弓部	49	34	49	32	42	37	243	3	1	32	46	37	40	29	37	221	3	0	464	6	1
42	29-C	鎌谷 魁星	福岡県	福岡市アーチェリー協会	32	40	46	45	35	24	222	0	0	44	28	38	35	40	36	221	2	2	443	2	2
43	28-C	杉 和浩	福岡県	福岡市アーチェリー協会	34	30	40	37	38	32	211	2	1	37	41	38	36	37	39	228	1	1	439	3	2
44	27-C	伴 真一	福岡県	福岡市アーチェリー協会	22	21	47	39	33	40	202	1	1	36	41	33	28	23	16	177	1	0	379	2	1

平成29年度
九州地区春季アーチェリー大会

確定成績

2017年4月16日(日)
大分県日田市
(萩尾公園)

【キャデット】

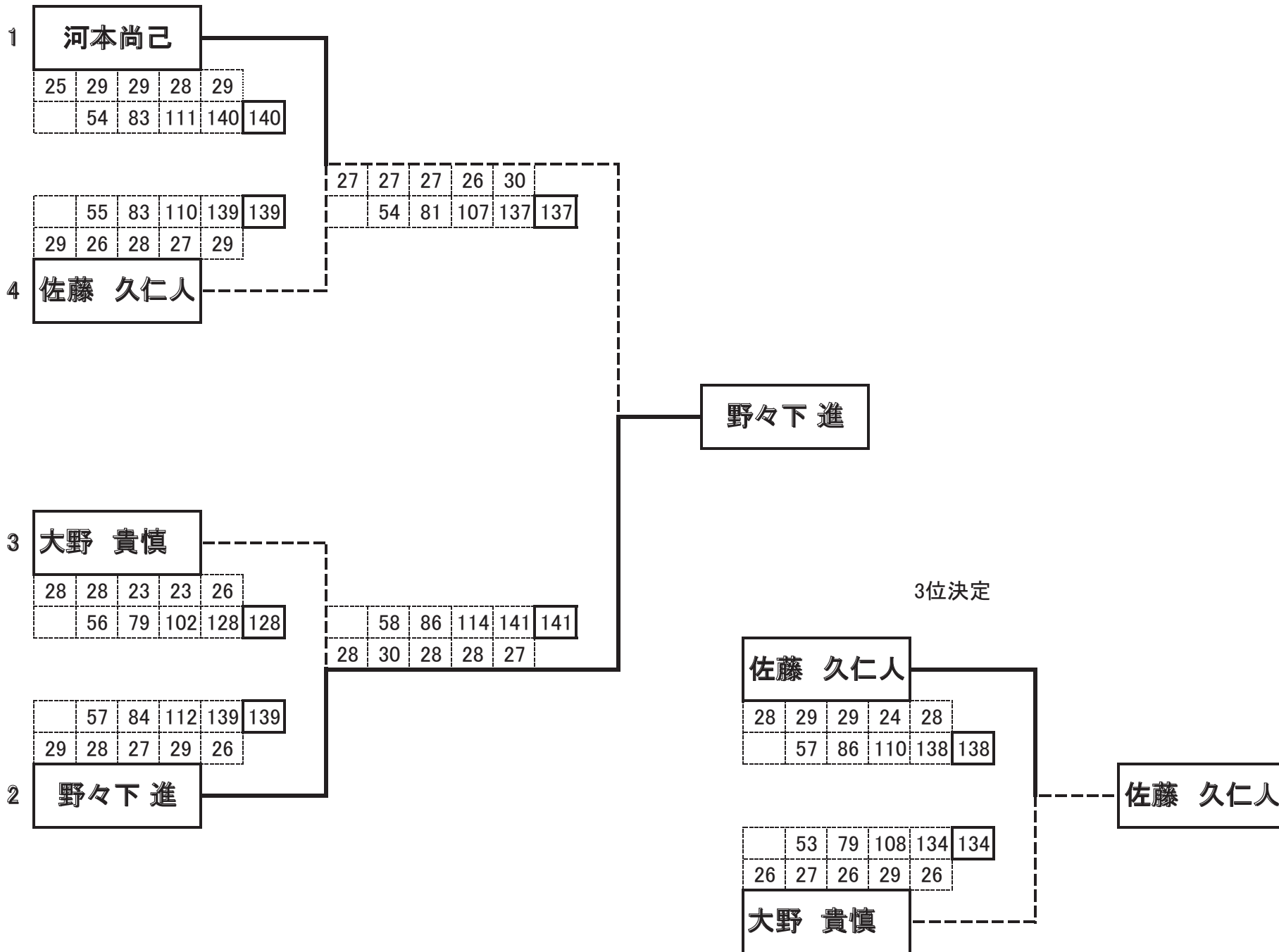
	立 順	名 前	都道府県	所 属	60m前半						60m後半						合 計								
					1	2	3	4	5	6	合計	10	X	1	2	3	4	5	6	合計	10	X	総合計	10	X
1	38-C	高橋 人平	大分県	由布市立挾間中学校	48	53	49	48	47	46	291	6	2	53	52	48	50	47	53	303	5	2	594	11	4
2	38-A	高田 龍照	福岡県	須恵町立須恵中	37	42	41	38	40	45	243	1	0	48	46	37	44	29	41	245	1	0	488	2	0
3	38-B	洲崎 宏生	熊本県	天草市立本渡中学校	42	33	34	41	47	37	234	1	0	42	36	49	41	43	38	249	3	1	483	4	1
4	37-A	末次 円	福岡県	福岡市立東住吉中	42	37	45	36	42	36	238	3	1	47	30	32	33	37	40	219	1	0	457	4	1
5	37-C	瀬川 藍瑠	長崎県	長崎活水中学校	42	46	35	37	16	37	213	0	0	36	27	41	34	48	38	224	2	0	437	2	0
6	37-B										0	0	0						0	0	0	0	0	0	
6	37-D										0	0	0						0	0	0	0	0	0	
6	38-D										0	0	0						0	0	0	0	0	0	

平成29年度 九州地区春季アーチェリー大会 確定記録

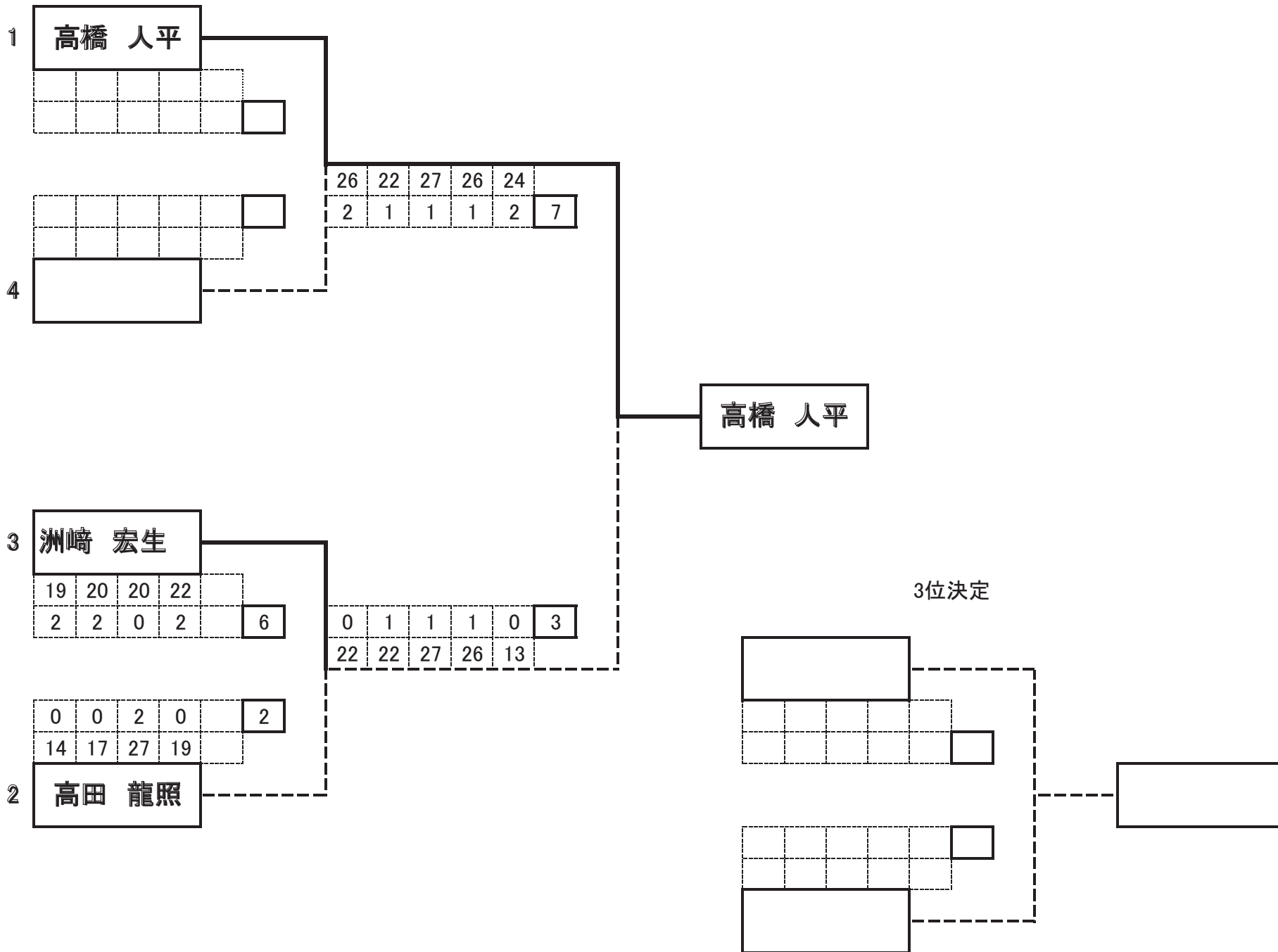
2017/4/16
日田市萩尾公園

立順	名前	都道府県	所属	50m前半						50m後半						合計									
				1	2	3	4	5	6	合計	10	X	1	2	3	4	5	6	合計	10	X	総合計	10	X	
1	41-B	河本尚己	長崎県	長崎国際大学	57	56	59	58	57	57	344	21	7	59	57	57	54	56	58	341	20	7	685	41	14
2	43-C	野々下進	大分県	小田開発工業(株)	55	57	57	53	56	57	335	17	6	57	60	58	59	58	57	349	26	7	684	43	13
3	39-C	大野貴慎	大分県	東急ゴルフクラブ	56	56	56	55	55	57	335	15	5	55	58	56	56	57	56	338	20	6	673	35	11
4	39-D	佐藤久仁人	大分県	明豊高等学校職員	57	56	55	55	57	56	336	15	5	58	57	54	57	56	54	336	16	13	672	31	18
5	42-C	安島裕	東京都	伊藤忠プラスチック(株)	56	56	57	52	55	56	332	13	3	57	55	58	54	55	56	335	16	9	667	29	12
6	42-A	堀義雄	大分県	中津市アーチェリー協会	51	55	56	55	56	51	324	13	5	57	53	53	53	55	53	324	13	3	648	26	8
7	40-C	瀧石忠充	大分県	玖珠アーチェリー協会	57	53	54	55	53	56	328	9	5	56	53	53	51	50	55	318	7	4	646	16	9
8	39-B	土谷栄一郎	福岡県	福岡市アーチェリー協会	54	53	52	54	45	58	316	12	3	54	57	55	54	54	55	329	12	4	645	24	7
9	42-B	河野聡	大分県	別府市アーチェリー協会	50	58	55	54	57	54	328	15	6	52	50	50	50	51	51	304	6	2	632	21	8
10	41-D	岡山剛	福岡県	北九州市アーチェリー協会	49	53	49	54	53	55	313	7	1	54	53	55	52	53	52	319	11	2	632	18	3
11	41-C	藤井正臣	福岡県	福岡県身障アーチェリー協会	52	51	57	51	52	57	320	8	5	49	48	51	53	49	56	306	9	3	626	17	8
12	41-A	寒松正	福岡県	福岡県身障アーチェリー協会	52	53	53	50	52	53	313	9	2	49	49	53	53	49	52	305	6	0	618	15	2
13	43-A	篠原彩	大分県	大分市アーチェリー協会	51	53	54	48	56	52	314	9	1	50	49	43	49	51	48	290	3	0	604	12	1
14	43-B	七田君代	佐賀県	佐賀市アーチェリー協会	54	54	52	49	46	54	309	7	1	49	49	53	48	45	50	294	7	2	603	14	3
15	39-A	柳澄男	福岡県	福岡市アーチェリー協会	56	45	53	51	51	54	310	11	2	46	51	51	51	39	50	288	7	3	598	18	5
16	42-D	立石政信	佐賀県	佐賀市アーチェリー協会	52	47	48	41	50	48	286	5	2	53	50	54	50	51	49	307	7	2	593	12	4
17	40-B	伴拓磨	福岡県	福岡市アーチェリー協会	49	50	36	49	48	51	283	3	1	40	52	52	50	54	34	282	8	1	565	11	2
18	40-D	三ッ廣順二	大分県	中津市アーチェリー協会	44	47	49	36	46	54	276	5	2	46	49	49	44	47	49	284	3	1	560	8	3
19	40-A	松尾文夫	福岡県	福岡市アーチェリー協会	40	50	49	45	45	45	274	8	3	40	40	38	26	40	45	229	4	2	503	12	5

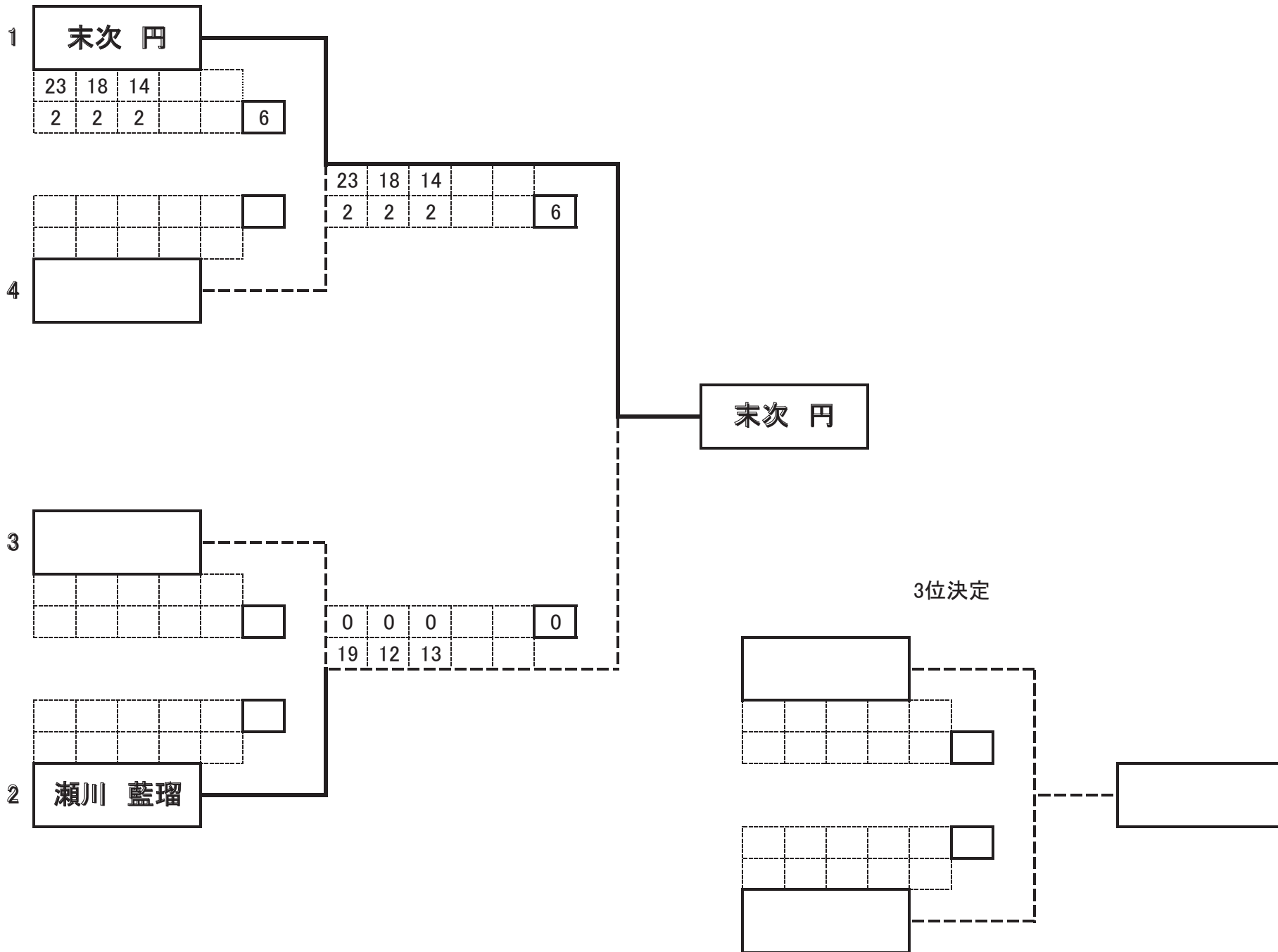
CP男女混合



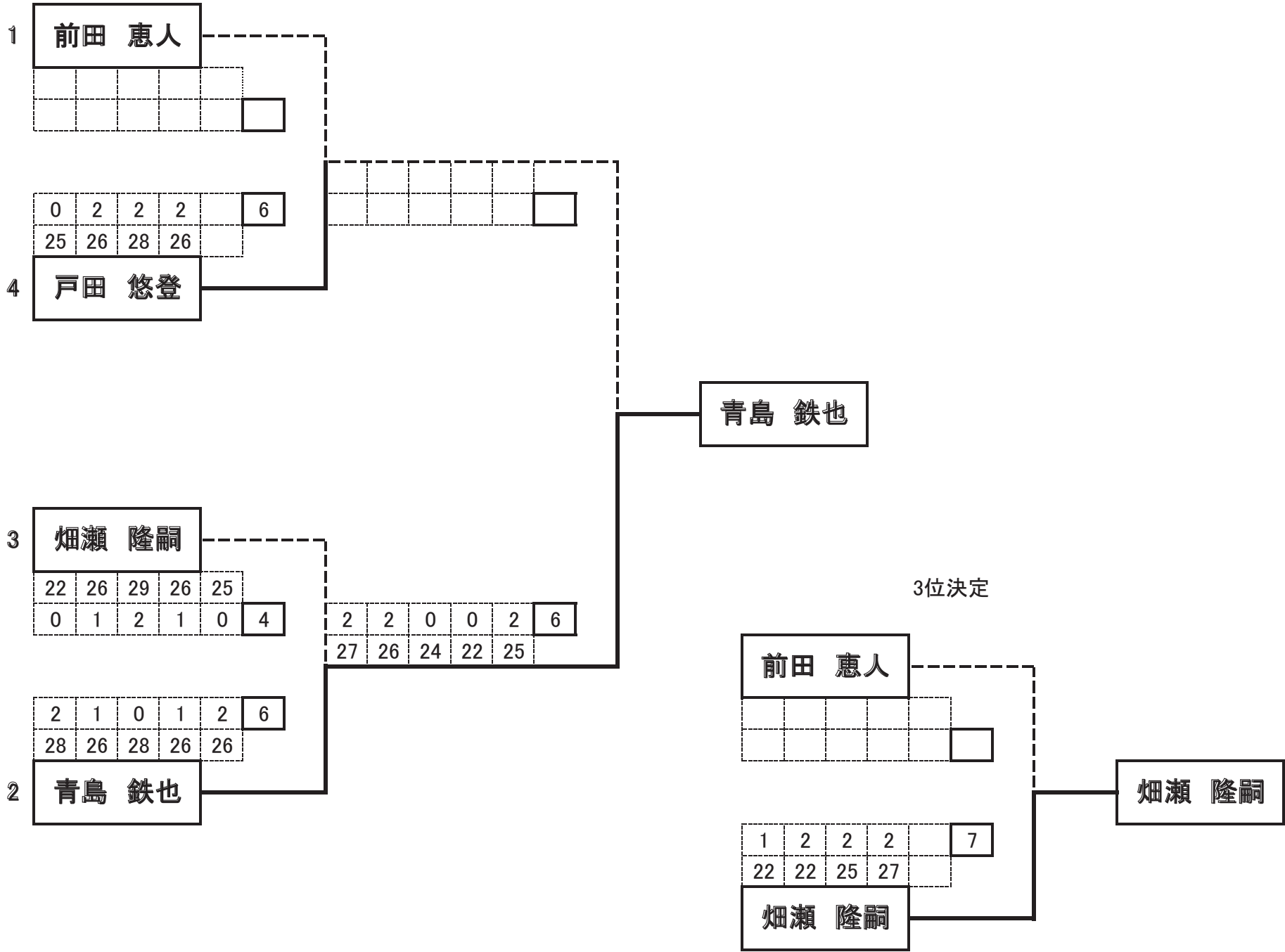
キャデット男子



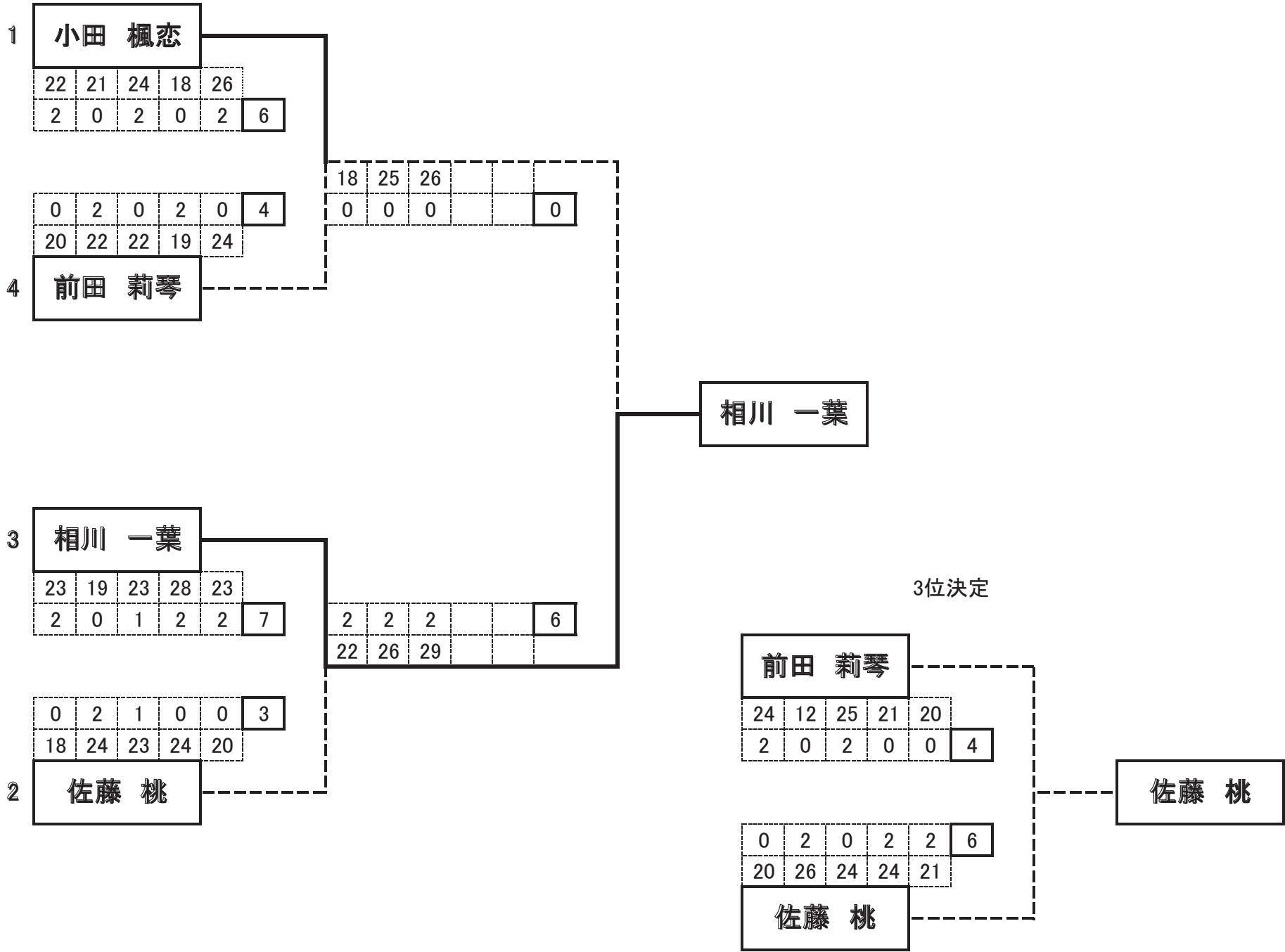
キャデット女子



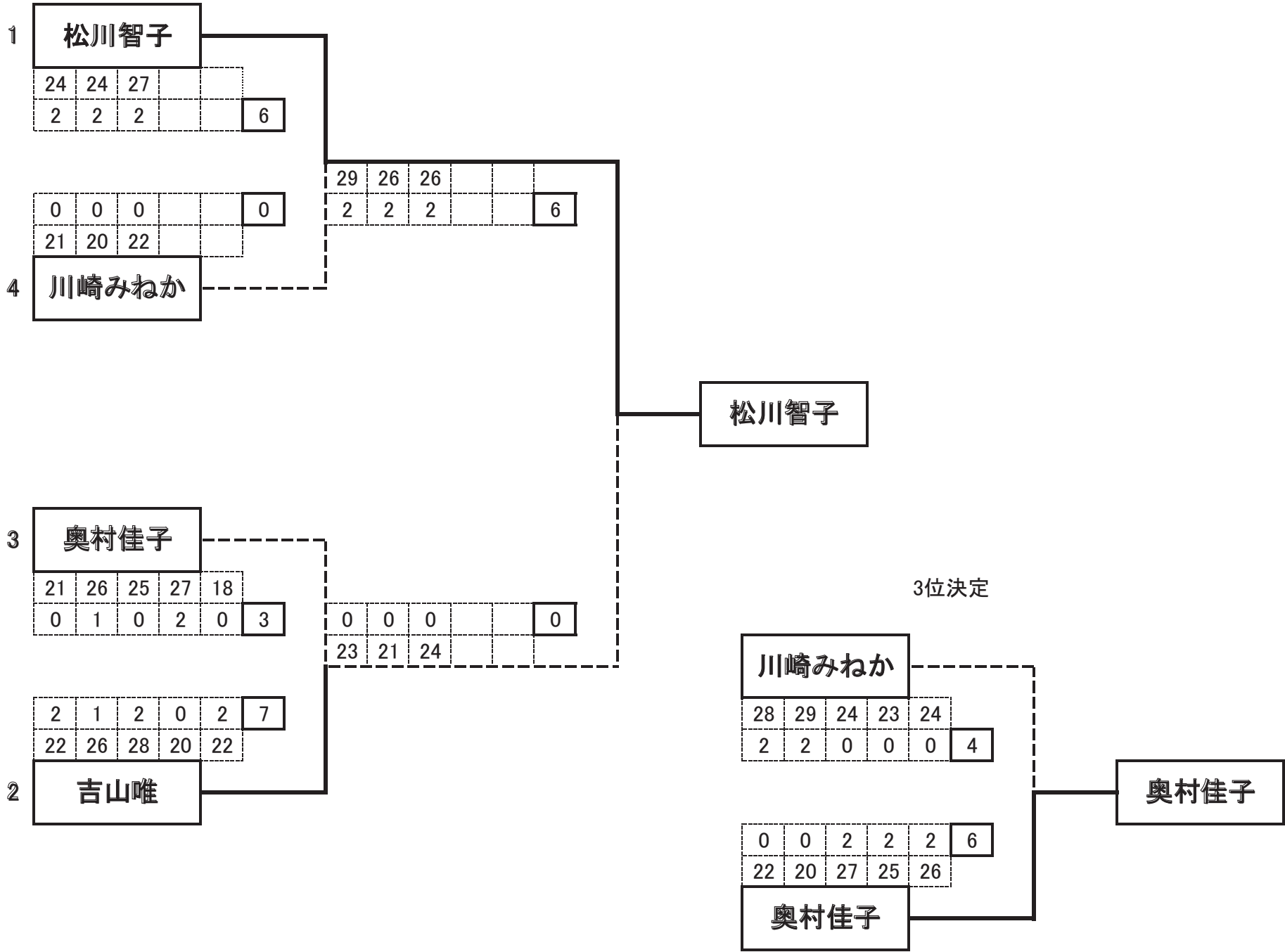
少年男子



少年女子



成年女子



成年男子

